



**BENCH SAWS**  
**SCIES À TABLE**  
**CORTADORAS DE BANCO**

# CMP alu

## ALUMINUM BENCH SAWS

TO PROCESS MARBLE, NATURAL STONES  
AND BUILDING MATERIALS (GRANITE NOT ALLOWED)

## SCIES À TABLE EN ALUMINIUM

POUR TRAVAILLER MARBRE, PIERRES NATURELLES  
ET MATERIAUX DE CONSTRUCTION (PAS POUR GRANIT)

## CORTADORAS DE BANCO DE ALUMINIO

PARA PROCESAR MÁRMOL, PIEDRAS NATURALES  
Y MATERIALES DE CONSTRUCCIÓN (NO SE ADMITE GRANITO)

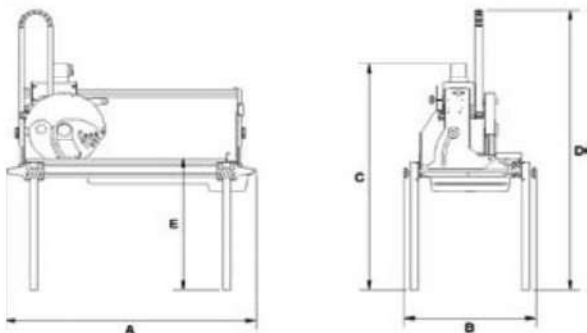


- Aluminum draw-plate frame and beam.
- Working table in galvanized steel sheet.
- Manual inclination head for 45° cut.
- Manual cutting depth adjustment by plunge mechanism.
- Water recycling pump for disc cooling.
- Folded legs for easy transport.
- Side extension table (optional).
- Wheels (optional).

- Structure et poutre en profilé d'aluminium.
- Table de travail en acier galvanisée.
- Inclinaison manuelle tête pour coupes à 45°.
- Réglage manuel de la profondeur de coupe avec système basculant.
- Pompe de recyclage eau pour le refroidissement du disque.
- Pieds pliables pour faciliter le transport.
- Table d'appui latérale (optionnel).
- Roues (optionnels).

USEFUL CUT LENGTH	LONGUEUR COUPE UTILE	600-800-1000-1300-1500mm
DIAMOND DISC SIZE	DIAMETRE DISQUE DIAMANTE	250-300-350mm
DEEP CUT	PROFONDEUR COUPE	49-80-112mm
DIAMOND DISC BORE SIZE	TROU DISQUE DIAMANTE	25,40mm
WORKABLE WIDTH	LARGEUR SURFACE DE TRAVAIL	530mm
MOTOR POWER	PUISSANCE MOTEUR	2kW / 3HP 1ph
MOTOR ROTATION SPEED	VITESSE ROTATION MOTEUR	2800rpm 50Hz – 3400rpm 60Hz
VOLTAGE/FREQUENCY	TENSION/VOLTAGE	230Volt 50/60Hz 1ph

MOD	A	B	C	D	E	weight	poids
alu 60	1100	685	1300	1500	760	81 kg	
alu 80	1300	685	1300	1600	760	86 kg	
alu 100	1500	685	1300	1700	760	91 kg	
alu 130	1800	685	1300	1850	760	98 kg	
alu 150	2000	685	1300	1950	760	103 kg	





# CMP tag

## BENCH SAWS

TO WORK MARBLE, NATURAL STONES, TILES  
AND BUILDING MATERIALS  
STURDY AND VERSATILE FOR ON BUILDING SITE USE

## SCIES À TABLE

POUR TRAVAILLER LE MARBRE, LES PIERRES NATURELLES,  
CARREAUX ET MATÉRIAUX DE CONSTRUCTION  
ROBUSTE ET POLYVALENTE POUR UNE UTILISATION SUR CHANTIER

## CORTADORAS DE BANCO

PARA TRABAJAR MÁRMOL, PIEDRAS NATURALES, AZULEJOS  
Y MATERIALES DE CONSTRUCCIÓN  
ROBUSTO Y VERSÁTIL PARA USAR EN EL SITIO DE CONSTRUCCIÓN

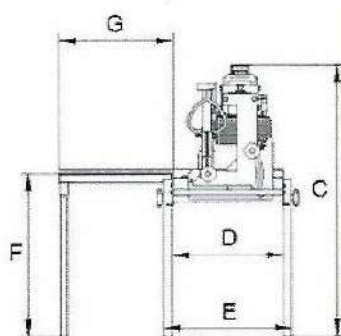
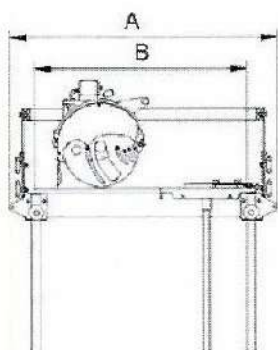


- Working table in galvanized steel sheet.
- Manual inclination head for 45° cut.
- Manual cutting depth adjustment by crank.
- Water recycling pump for disc cooling.
- Folded legs for easy transport.
- Side extension table (optional).
- Wheels mod. 600-800-1000 (1300-1500-2000 optional).

- Table de travail en acier galvanisée.
- Inclinaison manuelle tête pour coupes à 45°.
- Réglage manuel de la profondeur de coupe avec manivelle.
- Pompe de recyclage eau pour le refroidissement du disque.
- Pieds pliables pour faciliter le transport.
- Table d'appui latérale (optionnelle).
- Roues mod. 600-800-1000 (1300-1500-2000 optionnelles).

USEFUL CUT LENGTH	LONGUEUR COUPE UTILE	600-800-1000-1300-1500-2000mm
DIAMOND DISC SIZE	DIAMETRE DISQUE DIAMANTE	250-300-350mm
DEEP CUT	PROFONDEUR COUPE	59-84-109mm
DIAMOND DISC BORE SIZE	TROU DISQUE DIAMANTE	25,40mm
WORKABLE WIDTH	LARGEUR SURFACE DE TRAVAIL	530mm
MOTOR POWER	PUISSANCE MOTEUR	2kW / 3HP 1ph
MOTOR ROTATION SPEED	VITESSE ROTATION MOTEUR	2800rpm 50Hz – 3400rpm 60Hz
VOLTAGE/FREQUENCY	TENSION/VOLTAGE	230Volt 50/60Hz 1ph

MOD	A	B	C	D	E	F	G	weight	poids
tag 60	1110	600	1165	540	622	780	500	89 kg	
tag 80	1310	800	1165	540	622	780	500	94 kg	
tag 100	1510	1000	1185	540	622	780	500	104 kg	
tag 130	1810	1300	1185	540	622	780	500	118 kg	
tag 150	2010	1500	1265	540	622	780	500	158 kg	
tag 200	2510	2000	1265	540	622	780	500	185 kg	



# CMP atr

## BENCH SAWS FOR LARGE THICKNESSES MATERIALS

TO WORK MARBLE, NATURAL STONES  
AND BUILDING MATERIALS (NOT FOR GRANITE)  
WITH SLIDING TROLLEY, IT CAN MOUNT 650mm DISC  
IDEAL FOR CONSTRUCTION SITE

## SCIES À TABLE POUR MATÉRIAUX DE GRANDES ÉPAISSEURS

POUR TRAVAILLER LE MARBRE, LES PIERRES NATURELLES  
ET MATÉRIAUX DE CONSTRUCTION (PAS POUR GRANIT)  
AVEC CHARIOT COULISSANT, IL PEUT MONTER DISQUE DE 650mm  
IDÉAL POUR CHANTIER DE CONSTRUCTION

## CORTADORAS DE BANCO PARA MATERIALES GRANDES ESPEORES

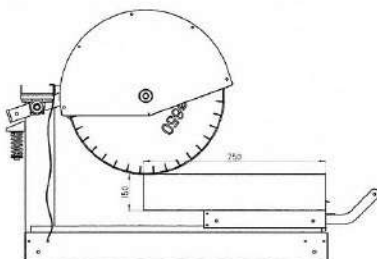
PARA TRABAJAR MÁRMOL, PIEDRAS NATURALES  
Y MATERIALES DE CONSTRUCCIÓN (NO PARA GRANITO)  
CON CARRO DESLIZANTE, PUEDE MONTAR DISCO DE 650mm  
IDÉAL PARA LUGAR DE CONSTRUCCIÓN



- Movable worktable in galvanized steel
- Manual cutting depth adjustment by plunge mechanism.
- Water recycling pump for disc cooling.
- Folded legs for easy transport.
- Measuring angular square.
- Wheels (optional).

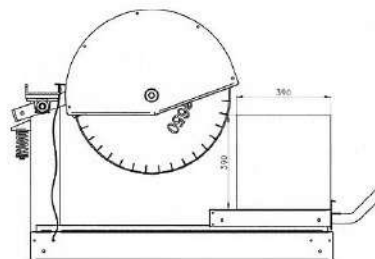
- Table de travail mobile en acier galvanisée.
- Réglage manuel de la profondeur de coupe avec système basculant.
- Pompe de recyclage eau pour le refroidissement du disque.
- Pieds pliables pour faciliter le transport.
- Équerre cornière de mesurage.
- Roues (optionnelles).

USEFUL CUT LENGTH	LONGUEUR COUPE UTILE	750mm
DIAMOND DISC SIZE	DIAMETRE DISQUE DIAMANTE	650mm
DEEP CUT	PROFONDEUR COUPE	251mm
DIAMOND DISC BORE SIZE	TROU DISQUE DIAMANTE	25,40mm
WORKABLE TABLE SIZE	SURFACE TABLE DE TRAVAIL	460X500mm
MOTOR POWER	PUISSANCE MOTEUR	4kW / 5,5HP 3ph
MOTOR ROTATION SPEED	VITESSE ROTATION MOTEUR	1400rpm 50Hz - 1700rpm 60Hz
VOLTAGE/FREQUENCY	TENSION/VOLTAGE	400Volt 50/60Hz - 230 50/60Hz
WORKABLE TABLE SIZE	SURFACE TABLE DE TRAVAIL	460X500mm
WEIGHT	POIDS	kg. 108
MACHINE DIMENSIONS	DIMENSIONS DE LA MACHINE	1565x770x1690mm



Maximum length of piece to cut

Maximum longueur de la pièce à couper



Maximum height of piece to cut in two times

Hauteur maximum de la pièce à couper en deux fois



Movable worktable with measuring angular square  
Table de travail avec équerre cornière de mesurage



# CMP adr

## BENCH SAWS FOR BLOCKS AND LARGE THICKNESSES MATERIALS

TO PROCESS MARBLE, BLOCKS, NATURAL STONES AND BUILDING MATERIALS (GRANITE NOT ALLOWED)  
IT CAN MOUNT 650mm DISC

## SCIES À TABLE POUR BLOCS ET MATÉRIAUX DE GRANDES ÉPAISSEURS

POUR TRAVAILLER MARBRE, BLOCS, PIERRES NATURELLES ET MATERIAUX DE CONSTRUCTION (PAS POUR GRANIT)  
IL PEUT MONTER DISQUE DE 650mm

## CORTADORAS DE BANCO PARA BLOQUES Y MATERIALES GRANDES ESPEORES

PARA PROCESAR MÁRMOL, BLOQUES, PIEDRAS NATURALES Y MATERIALES DE CONSTRUCCIÓN (NO SE ADMITE GRANITO)  
PUEDE MONTAR DISCO DE 650mm

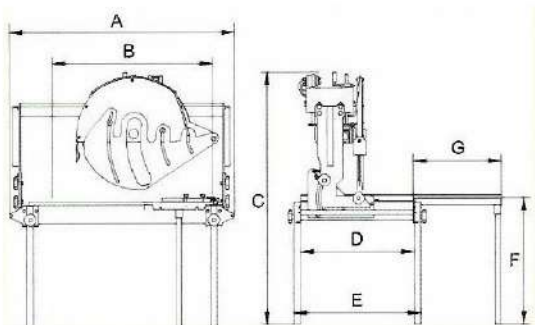


- Working table in galvanized steel sheet.
- Manual inclination head for 45° cut.
- Manual cutting depth adjustment by crank.
- Water recycling pump for disc cooling.
- Folded legs for easy transport.
- Side extension table (optional).
- Wheels (optional).

- Table de travail en acier galvanisée.
- Inclinaison manuelle tête pour coupes à 45°.
- Réglage manuel de la profondeur de coupe par manivelle.
- Pompe de recyclage eau pour le refroidissement du disque.
- Pieds pliables pour faciliter le transport.
- Table d'appui latérale (optionnelle).
- Roues (optionnelles).

USEFUL CUT LENGTH	LONGUEUR COUPE UTILE	1000-1300mm
DIAMOND DISC SIZE	DIAMETRE DISQUE DIAMANTE	650mm
DEEP CUT	PROFONDEUR COUPE	251mm
DIAMOND DISC BORE SIZE	TROU DISQUE DIAMANTE	25,40mm
WORKABLE WIDTH	LARGEUR SURFACE DE TRAVAIL	53mm
MOTOR POWER	PUISSANCE MOTEUR	4kW / 5,5HP 3ph
MOTOR ROTATION SPEED	VITESSE ROTATION MOTEUR	1400rpm 50Hz – 1700rpm 60Hz
VOLTAGE/FREQUENCY	TENSION/VOLTAGE	400Volt 50/60Hz – 230Volt 50/60Hz

MOD	A	B	C	D	E	F	G	weight	poids
adr 100	1470	1000	1553	675	755	780	505	154 kg	
adr 130	1770	1300	1553	675	755	780	505	175 kg	



## BENCH SAWS FOR MARBLE SLABS

TO PROCESS MARBLE, BLOCKS, NATURAL STONES,  
GRANITE AND BUILDING MATERIALS  
SUITABLE FOR USE ON SITE AND LABORATORY

## SCIES À TABLE POUR DALLES DE MARBRE

POUR TRAVAILLER MARBRE, BLOCS, PIERRES NATURELLES,  
GRANIT ET MATERIAUX DE CONSTRUCTION  
ADAPTÉ À UNE UTILISATION SUR CHANTIERS ET AU LABORATOIRE

## CORTADORAS DE BANCO PARA LOSAS DE MÁRMOL

PARA TRABAJAR MÁRMOL, PIEDRA NATURAL,  
GRANITO Y MATERIALES DE CONSTRUCCIÓN  
APTO PARA USO EN SITIO Y LABORATORIO

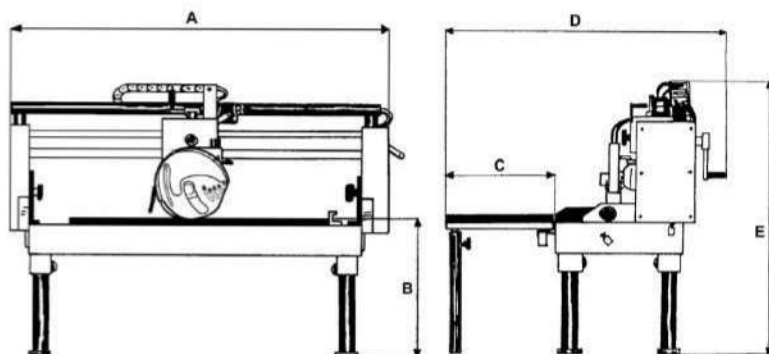


- Working table in painted steel sheet.
- Manual inclination head for 45° cut.
- Manual cutting depth adjustment by crank.
- Water recycling pump for disc cooling.
- Detachable legs for easy transport.
- Two side extension tables included.

- Table de travail en acier verni.
- Inclinaison manuelle tête pour coupes à 45°.
- Réglage manuel de la profondeur de coupe par manivelle.
- Pompe de recyclage eau pour le refroidissement du disque.
- Pieds démontables pour faciliter le transport.
- Deux tables d'appui latérale comprises.

USEFUL CUT LENGTH	LONGUEUR COUPE UTILE	2500-3000-3500mm afr-c	2500-3000-3500mm afr-c ht
DIAMOND DISC SIZE	DIAMETRE DISQUE DIAMANTE	250-300-350mm afr-c	400-450-500mm afr-c ht
DEEP CUT	PROFONDEUR COUPE	59-84-109mm afr-c	126-151-176mm afr-c ht
DIAMOND DISC BORE SIZE	TROU DISQUE DIAMANTE	25,40mm	25,40mm
MOTOR POWER	PUISSANCE MOTEUR	3kW / 4HP 3ph	4kW / 5,5HP 3ph
MOTOR ROTATION SPEED	VITESSE ROTATION MOTEUR	2800rpm 50Hz – 3400rpm 60Hz	1400rpm 50HZ – 1700rpm 60Hz
VOLTAGE/FREQUENCY	TENSION/VOLTAGE	400Volt/50Hz	230Volt/60Hz

MOD	A	B	C	D	E	E HT
afr-c 2500	3250	780	800	1780	1680	1730
afr-c 3000	3750	780	800	1780	1680	1730
afr-c 3500	4350	830	800	1910	1770	1840





## AUTOMATIC BENCH SAWS for marble slabs

TO PROCESS MARBLE, BLOCKS, NATURAL STONES,  
GRANITE AND BUILDING MATERIALS  
SUITABLE FOR USE ON LABORATORY

## SCIES À TABLE AUTOMATIQUE pour dalles de marbre

POUR TRAVAILLER MARBRE, BLOCS, PIERRES NATURELLES,  
GRANIT ET MATERIAUX DE CONSTRUCTION  
ADAPTÉ À UNE UTILISATION AU LABORATOIRE

## CORTADORAS DE BANCO AUTOMÁTICO para losas de mármol

PARA TRABAJAR MÁRMOL, PIEDRA NATURAL,  
GRANITO Y MATERIALES DE CONSTRUCCIÓN  
APTO PARA USO EN LABORATORIO

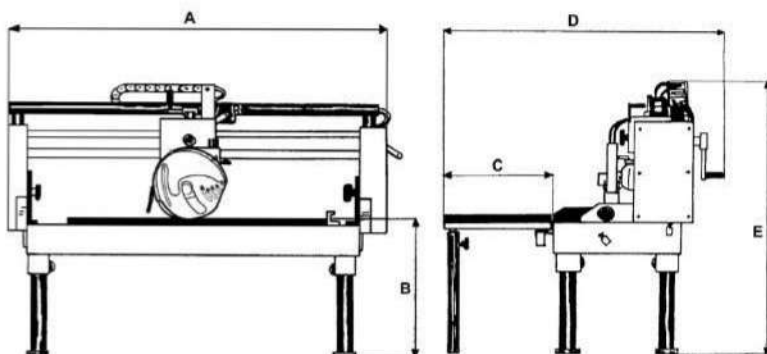


- Working table in painted steel sheet.
- Manual tilting for cutting from 90° to 45°.
- Electric powered cutting depth adjustment.
- Electric powered head with variable speed.
- Water recycling pump for disc cooling.
- Detachable legs for easy transport.
- Two side extension tables included.

- Table de travail en acier verni.
- Inclinaison manuelle tête pour coupes de 90° à 45°.
- Réglage motorisé de la profondeur de coupe.
- Translation motorisée de la tête à vitesse réglable
- Pompe de recyclage eau pour le refroidissement du disque.
- Pieds démontables pour faciliter le transport.
- Deux tables d'appui latérale comprises.

USEFUL CUT LENGTH	LONGUEUR COUPE UTILE	2500-3000-3500mm afr-a	2500-3000-3500mm afr-a ht
DIAMOND DISC SIZE	DIAMETRE DISQUE DIAMANTE	250-300-350mm afr-a	400-450-500mm afr-a ht
DEEP CUT	PROFONDEUR COUPE	59-84-109mm afr-a	126-151-176mm afr-a ht
DIAMOND DISC BORE SIZE	TROU DISQUE DIAMANTE	25,40mm	25,40mm
MOTOR POWER	PUISSANCE MOTEUR	5kW / 7HP 3ph	4kW / 5,5HP 3ph
MOTOR ROTATION SPEED	VITESSE ROTATION MOTEUR	2800rpm 50Hz – 3400rpm 60Hz	1400rpm 50HZ – 1700rpm 60Hz
VOLTAGE/FREQUENCY	TENSION/VOLTAGE	400Volt/50Hz	230Volt/60Hz

MOD	A	B	C	D	E	E - HT
afr-a 2500	3700	820	800	1770	1775	1845
afr-a 3000	4200	820	800	1770	1775	1845
afr-a 3500	4800	820	800	1770	1775	1845



# CMP sw

## WOOD SAWS

THANKS TO THE CUTTING HEIGHT ADJUSTMENT AND THE POWER OF SINGLE-PHASE OR THREE-PHASE MOTORS, IT IS ABLE TO OPERATE ON WOODEN BOARDS, CONSTRUCTION SITE PANELS, STRUCTURAL WOOD OR LAMINATE WOOD.

## SCIES À BOIS

GRÂCE AU RÉGLAGE DE LA HAUTEUR DE COUPE ET À LA PUISSANCE DES MOTEURS MONOPHASÉS OU TRIPHASÉS, IL EST CAPABLE DE FONCTIONNER SUR DES PLANCHE EN BOIS, DES PANNEAUX DE CHANTIER ET DES CHARPENTES EN BOIS OU BOIS STRATIFIÉES.

## CORTADORAS PARA MADERA

GRACIAS AL AJUSTE DE LA ALTURA DE CORTE Y LA POTENCIA DE LOS MOTORES MONOFÁSICOS O TRIFÁSICOS ES CAPAZ DE OPERAR SOBRE TABLEROS DE MADERA, PANELES DE OBRA Y CARPINTERÍA DE MADERA ESTRUCTURAL O MADERA LAMINADA.



Box-type sheet metal frame.  
Zinc coated additional bench.  
Single phase motor 230Volt / 50 Hz.  
Three-phase motor 400 Volt / 50 Hz (by request).  
Adjustable cutting height.  
Widia tipped steel disc Ø 315mm.  
Disc protection guard in transparent polycarbonate.  
Goniometer and bevel protractor in zinc coated steel.  
Piece pusher.  
Switch with minimum voltage coil, IP55.  
Lifting supports.  
Emergency stop push button.

Construction robuste en tôle d'acier.  
Plan de travail supplémentaire galvanisé.  
Moteur monophasé 230 Volt / 50Hz.  
Moteur triphasé 400 Volt / 50Hz (sur demande).  
Hauteur de coupe de la lame réglable.  
Disque en acier avec plaques en Widia Ø 315mm.  
Protection du disque en polycarbonate transparent.  
Goniomètre et équerre de référence en tôle galvanisé.  
Pousse-pièce.  
Interrupteur avec bobine de tension minimum, IP55.  
Supports pour relevage.  
Bouton pour arrêt en cas d'urgence.

Technical data	Données techniques		
Disc diameter	Diamètre du disque	mm	315
Disc rotation speed	Vitesse rotation disque	tpm/rpm	2800
Single phase motor power	Puissance moteur monophasé	kW	1,85
Three phase motor power	Puissance moteur triphasé	kW	2,20
Machine height	Hauteur totale machine	mm	1040
Working plate height	Hauteur plan de travail	mm	850
Length (with closed bench)	Longueur (avec plateau fermé)	mm	910
Length (with open bench)	Longueur (avec plateau ouvert)	mm	1530
Weight	Poids	kg	81

Data and technical features supplied for information only. They can be changed without prior notice.  
Les données techniques sont fournies seulement à titre indicatif. Elles peuvent changer sans aucun préavis.  
Los datos y las características técnicas se proporcionan solo a título informativo. Pueden cambiar sin previo aviso.



**C.M.P. s.r.l.**  
**CONSTRUCTION MACHINERY & PLANTS - MACHINES POUR LE BÂTIMENT**  
www.cmp-machines.com info@cmp-machines.com  
tel. +39 035 234970 Via S. Orsola 5 24122 Bergamo ITALY